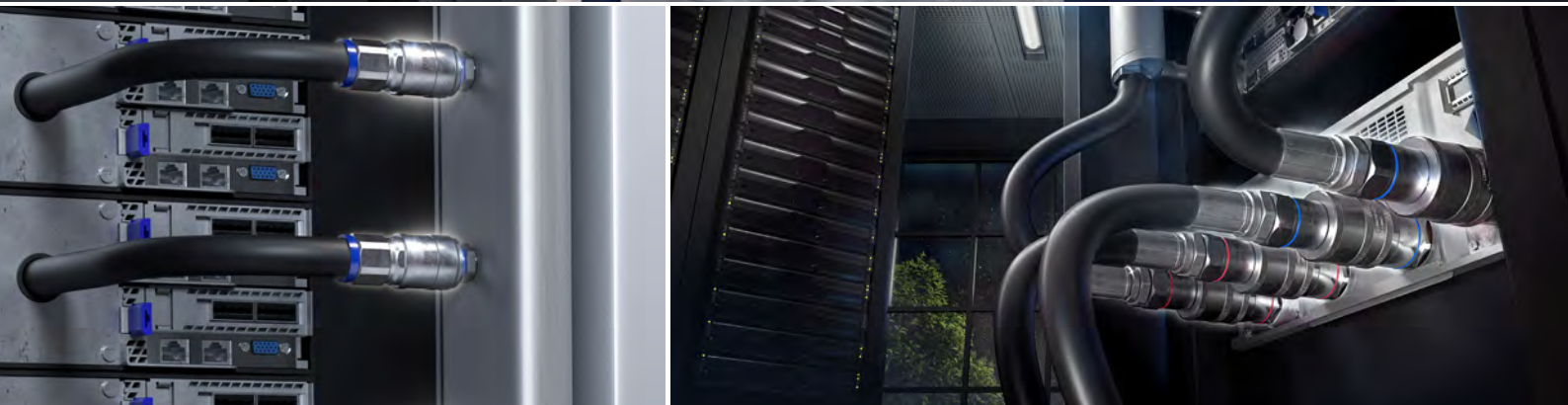




データセンター業界をつなぐ

高性能液冷システム用クイック・カップリングソリューション

熱管理製品





クイック・カップリング： それは液冷システムの中核

クラウド、ML、AI、IoT、edgeアプリケーションの需要増加により、早い開発ペースで冷却能力向上が求められています。データセンター用途に必要な冷却温度を維持するため、より高度で強力な熱管理システムが必要とされています。そこでクイック・カップリングが重要な役割を果たします。

当社は1955年以来、クイック・カップリング技術における経験を積み重ね業界の最前線に立っています。当社が提供するのは、データセンターにおける高性能液冷システム向けの信頼性の高いクイック・カップリングソリューションです。



クイック・カップリングソリューションはセインが主要開発者として貢献しているオープン・コンピュータ・プロジェクト (OCP) 内で開発。



特別な要求・要件に応じてカスタマイズしたクイック・コネクトソリューション。



冷却水循環装置(CDU)向けねじ込み式大流量クイック・カップリング。



直接液冷 (DLC) 向けのコンパクトなブラインドメイト接続カップリング (ラジアル方向の偏芯許容値 +/- 5 mm)。



直接液冷 (DLC) 向けのプッシュロック式ホース接続でホットスワップ機能を備えた、手動接続型クイック・カップリング。

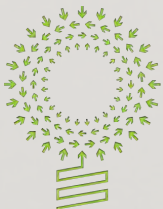


QRコードを
スキャンして
詳細を読む



注目事例：データセンターにおける液冷技術の未来を形作る

セインとオープン・コンピュート・プロジェクト(OCP)



OPEN
Compute Project
SOLUTION PROVIDER®



より多くの電力と効率性を要求する先端技術により、熱管理システムにはより多くのストレスがかかっています。増加する冷却への要求に対応するため、セインは、液冷システムの革新的なオープンスタンダードソリューションを開発する共同コミュニティである、オープン・コンピュート・プロジェクト(OCP)に積極的に貢献しています。

従来の空冷システムでは不十分である一方、より高度な技術が市場に投入され、より効率的で強力なデータセンターが求められています。CEJN ABの設計エンジニアEmil Petterssonは、人工知能(AI)と機械学習(ML)によってもたらされる急速な進化に注目しています。「インターネットやクラウドサービスとの統合が進むにつれ、熱管理システムにはかなりの負荷がかかり、従来の空冷ではもはや十分ではありません。」

こうした課題に対処するため、液冷が望ましい解決方法として浮上してきました。「液冷は、従来の空冷を凌ぐ効率に加えて、必要な電力が少ないため、より持続可能なソリューションである点でも傑出しています。」とPetterssonは言います。さらに、液冷の過程で発生した熱は、他の場所で使用するため蓄えることができ、空冷の無駄な放熱に代わる効率的な選択肢となります。

ITエコシステムの形成：OCPの活動

オープン・コンピュート・プロジェクト(OCP)は、冷却技術を含むITエコシステムの現在及び新たな開発に合わせて、データセンター・インフラを形成する主導的役割を担っています。主な目標は、互換性のあるクイック・コネクタカップリングソリューションを開発することであり、これにより、企業は単一の異形に依存せず、標準的なソリューションを使用できるようになります。セインは誇らしくもこのコミュニティの一員です。セインは業界のリーダーやシャーシメーカー、マニホールドメーカーとともに、液冷システムの熱管理需要の高まりに応えるため、クイック・コネクタカップリングソリューションの設計・開発に積極的に貢献しています。「新しい市場標準を設定するユニークな製品の開発に貢献する役割を担えるのは、とて

もエキサイティングなことです。」とPetterssonは言います。

セインは、OCP構想の中で、コンセプト段階からテスト、カップリングメーカー間の協力関係促進に至るまでプロジェクトに関わってきました。「クイック・カップリングにおける長年の経験と知識により、我々が参加することで技術開発を前進させることができると確信しています。」と彼は言います。さらに、必要な能力とリソースをすべて社内には有していることから、セインはこのプロジェクトにおいて柔軟で信頼できるパートナーとして位置付けられていると強調します。「一つ屋根の下ですべてを行うことで、設計段階、テスト、生産から納品に至るまで、サプライチェーン全体を完全に管理することができます。」

“OCPでの活動により、顧客が何を必要としているのかについての理解が深まりましたし、特定の非標準的な需要や要望に対応する当社の能力も向上しました。”

明日の需要を予測する

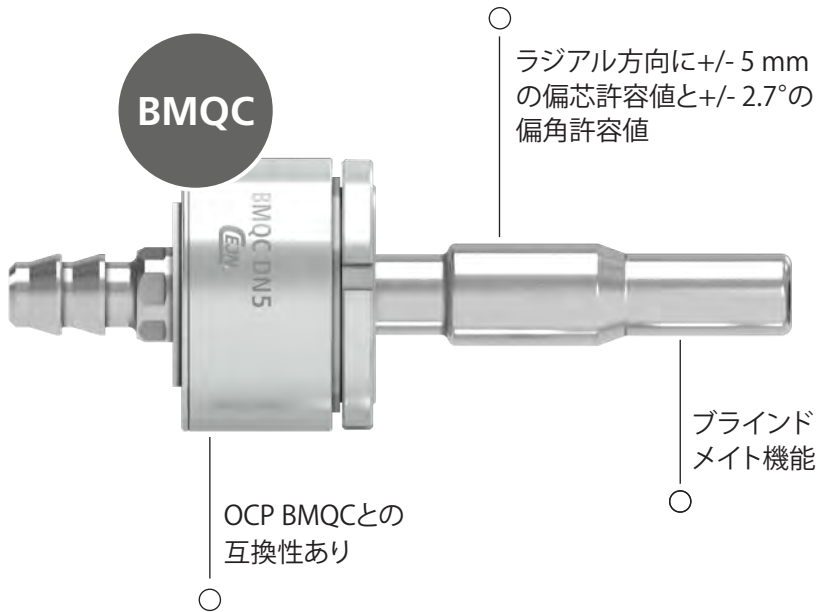
しかし、データセンター業界における冷却技術の開発は継続的なプロセスであり、最適なソリューションの探求は現在も続いている。CEJN ABのテストエンジニアであるDennis Ahlgrenは、ダイナミックな市場における迅速な技術シフトと急速な変化を常に注視することの重要性を強調します。「開発中のカップリングソリューションは今日の要件を満たしていますが、極めて重要なのは、次世代のデータラックに対する将来の需要によって、どのような冷却能力の増加、流量の増加、圧力の低減が必要とされるかを予測することです。」とAhlgrenは言います。「OCPでの活動により、顧客が何を必要としているのかについての理解が深まりましたし、特定の非標準的な需要や要望に対応する当社(セイン)の能力も向上しました。」と結論づけました。





OCP
INSPIRED™

BMQC



ラジアル方向に ± 5 mm
の偏芯許容値と $\pm 2.7^\circ$ の
偏角許容値

ブラインド
メイト機能

OCP BMQCとの
互換性あり

液ダレのない
コンパクト設計

UL-IEC
62368-1
認証 EPDM
シール

標準接続はISO 11926規格ネジ、
ご要望により他の接続も可能

OCP UQDBとの
互換性あり

ブラインド
メイト機能

冗長性と液だれ防止
強化のためのダブル
Oリングシール

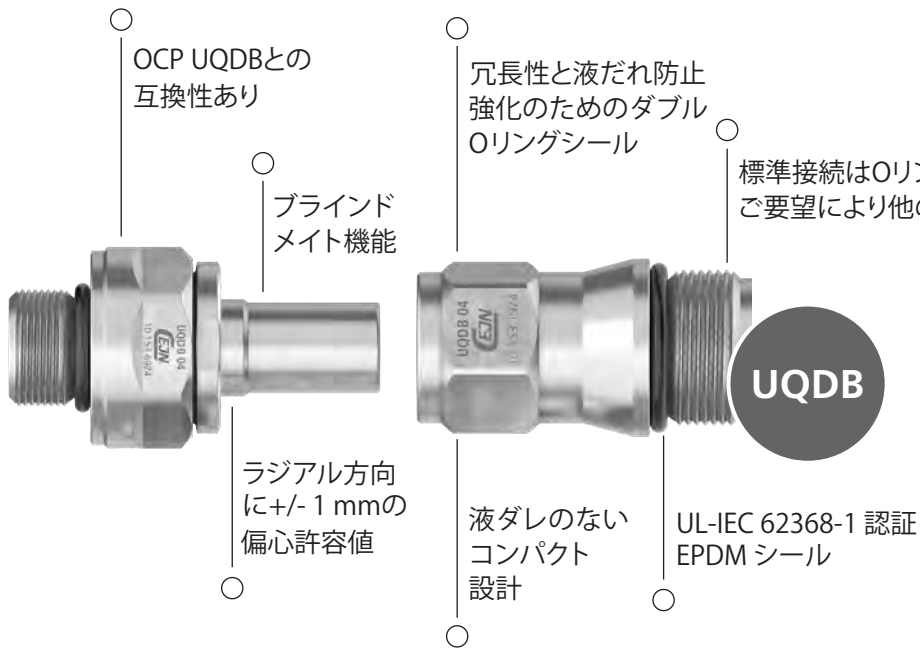
標準接続はOリングボス (ISO 11926-3)、
ご要望により他の接続も可能

ラジアル方向
に ± 1 mmの
偏芯許容値

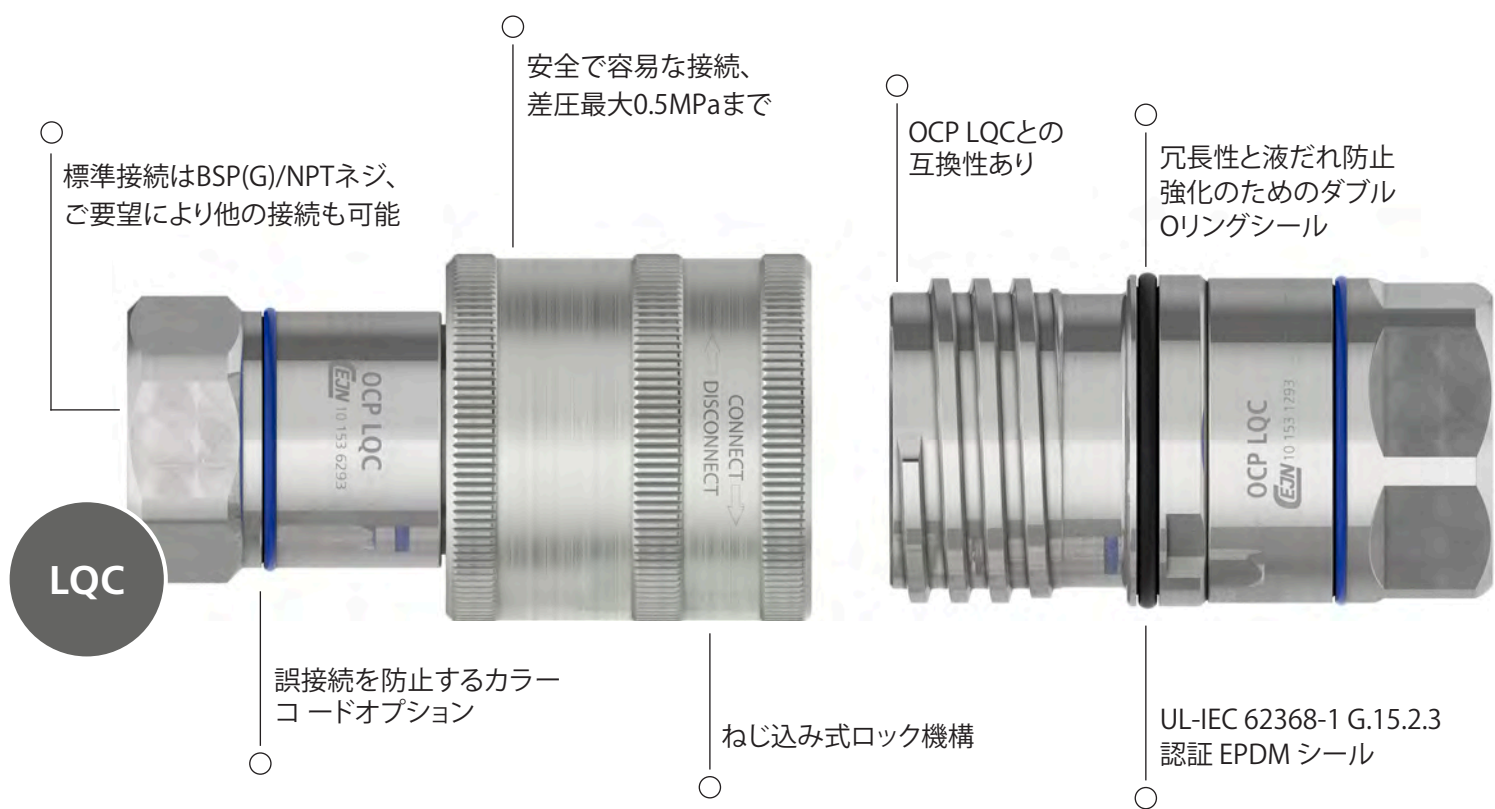
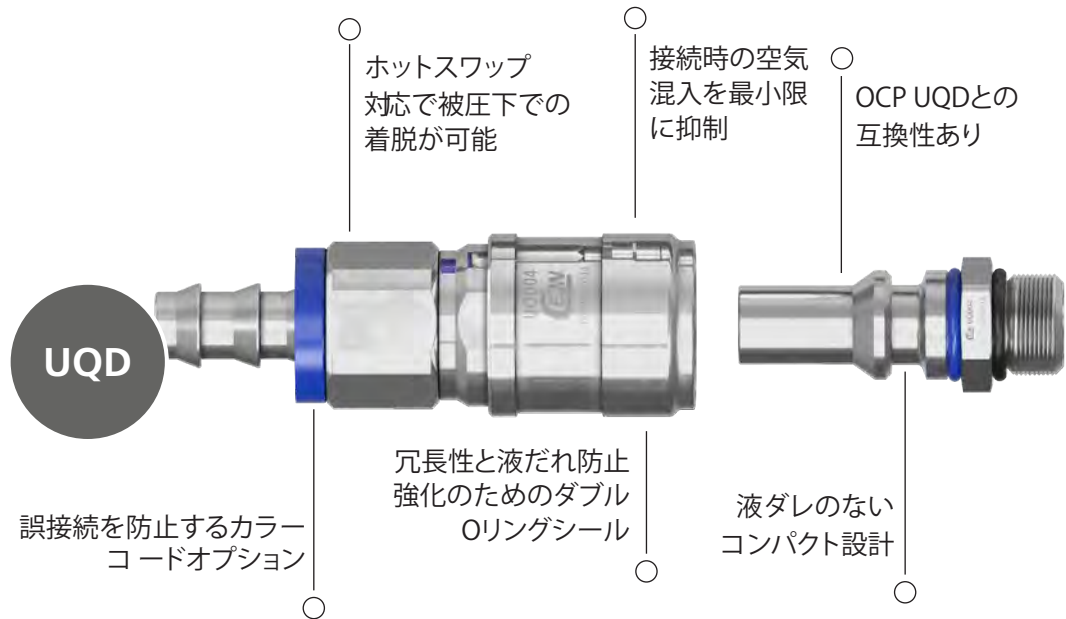
液ダレのない
コンパクト
設計

UL-IEC 62368-1 認証
EPDM シール

UQDB

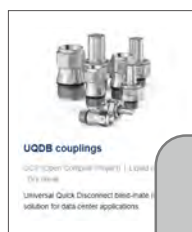


クイック・カップリング技術における当社の専門知識により、標準およびカスタマイズのいずれの要件も満たすことができます。OCP内で開発された様々な互換性のあるカップリングソリューション、および特定のご要望やニーズに合わせたカスタマイズソリューションをご提供します。



製品情報

	品番	サイズ	接続	シール	カラーコード	呼径	接続	最高使用圧力	最低破壊圧力
LQC カップリング	10 153 1290		カップリング (ソケット)	EPDM		19 mm	G 1"	1.2 MPa (174 PSI)	4.8 MPa (696 PSI)
	10 153 1293		カップリング (ソケット)	EPDM	青	19 mm	G 1"	1.2 MPa (174 PSI)	4.8 MPa (696 PSI)
	10 153 1493		カップリング (ソケット)	EPDM	青	19 mm	NPT 1"	1.2 MPa (174 PSI)	4.8 MPa (696 PSI)
	10 153 1291		カップリング (ソケット)	EPDM	赤	19 mm	G 1"	1.2 MPa (174 PSI)	4.8 MPa (696 PSI)
	10 153 1490		カップリング (ソケット)	EPDM		19 mm	NPT 1"	1.2 MPa (174 PSI)	4.8 MPa (696 PSI)
	10 153 6493		ニップル (プラグ)	EPDM	青	19 mm	NPT 1"	1.2 MPa (174 PSI)	4.8 MPa (696 PSI)
	10 153 1491		カップリング (ソケット)	EPDM	赤	19 mm	NPT 1"	1.2 MPa (174 PSI)	4.8 MPa (696 PSI)
	10 153 6290		ニップル (プラグ)	EPDM		19 mm	G 1"	1.2 MPa (174 PSI)	4.8 MPa (696 PSI)
	10 153 6293		ニップル (プラグ)	EPDM	青	19 mm	G 1"	1.2 MPa (174 PSI)	4.8 MPa (696 PSI)
	10 153 6291		ニップル (プラグ)	EPDM	赤	19 mm	G 1"	1.2 MPa (174 PSI)	4.8 MPa (696 PSI)
	10 153 6490		ニップル (プラグ)	EPDM		19 mm	NPT 1"	1.2 MPa (174 PSI)	4.8 MPa (696 PSI)
	10 153 6491		ニップル (プラグ)	EPDM	赤	19 mm	NPT 1"	1.2 MPa (174 PSI)	4.8 MPa (696 PSI)
UQD カップリング	10 153 1022	UQD02	カップリング (ソケット)	EPDM	赤	3.2 mm	1/4"	1.0 MPa (145 PSI)	4.0 MPa (580 PSI)
	10 153 1042	UQD02	カップリング (ソケット)	EPDM	青	3.2 mm	1/4"	1.0 MPa (145 PSI)	4.0 MPa (580 PSI)
	10 153 6672	UQD02	ニップル (プラグ)	EPDM	赤	3.2 mm	UNF 7/16"-20	1.0 MPa (145 PSI)	4.0 MPa (580 PSI)
	10 153 6692	UQD02	ニップル (プラグ)	EPDM	青	3.2 mm	UNF 7/16"-20	1.0 MPa (145 PSI)	4.0 MPa (580 PSI)
	10 153 1024	UQD04	カップリング (ソケット)	EPDM	赤	6.4 mm	3/8"	1.0 MPa (145 PSI)	4.0 MPa (580 PSI)
	10 153 1044	UQD04	カップリング (ソケット)	EPDM	青	6.4 mm	3/8"	1.0 MPa (145 PSI)	4.0 MPa (580 PSI)
	10 153 6674	UQD04	ニップル (プラグ)	EPDM	赤	6.4 mm	UNF 9/16"-18	1.0 MPa (145 PSI)	4.0 MPa (580 PSI)
	10 153 6694	UQD04	ニップル (プラグ)	EPDM	青	6.4 mm	UNF 9/16"-18	1.0 MPa (145 PSI)	4.0 MPa (580 PSI)
	10 153 1046	UQD06	カップリング (ソケット)	EPDM	青	9.5 mm	1/2"	1.0 MPa (145 PSI)	4.0 MPa (580 PSI)
	10 153 1026	UQD06	カップリング (ソケット)	EPDM	赤	9.5 mm	1/2"	1.0 MPa (145 PSI)	4.0 MPa (580 PSI)
	10 153 6696	UQD06	ニップル (プラグ)	EPDM	青	9.5 mm	UNF 3/4"-16	1.0 MPa (145 PSI)	4.0 MPa (580 PSI)
	10 153 6676	UQD06	ニップル (プラグ)	EPDM	赤	9.5 mm	UNF 3/4"-16	1.0 MPa (145 PSI)	4.0 MPa (580 PSI)
	10 153 1048	UQD08	カップリング (ソケット)	EPDM	青	12.7 mm	5/8"	1.0 MPa (145 PSI)	4.0 MPa (580 PSI)
	10 153 1028	UQD08	カップリング (ソケット)	EPDM	赤	12.7 mm	5/8"	1.0 MPa (145 PSI)	4.0 MPa (580 PSI)
	10 153 6698	UQD08	ニップル (プラグ)	EPDM	青	12.7 mm	UNF 7/8"-14	1.0 MPa (145 PSI)	4.0 MPa (580 PSI)
10 153 6678	UQD08	ニップル (プラグ)	EPDM	赤	12.7 mm	UNF 7/8"-14	1.0 MPa (145 PSI)	4.0 MPa (580 PSI)	
UQDB カップリング	10 153 1922	UQDB02	カップリング (ソケット)	EPDM		3.2 mm	UNF 9/16"-18	1.0 MPa (145 PSI)	4.0 MPa (580 PSI)
	10 153 6922	UQDB02	ニップル (プラグ)	EPDM		3.2 mm	UNF 7/16"-20	1.0 MPa (145 PSI)	4.0 MPa (580 PSI)
	10 153 1924	UQDB04	カップリング (ソケット)	EPDM		6.4 mm	UNF 3/4"-16 SAE ORB	1.0 MPa (145 PSI)	4.0 MPa (580 PSI)
	10 153 6924	UQDB04	ニップル (プラグ)	EPDM		6.4 mm	UNF 9/16"-18	1.0 MPa (145 PSI)	4.0 MPa (580 PSI)
	10 153 1926	UQDB06	カップリング (ソケット)	EPDM		9.5 mm	UNF 7/8"-14	1.0 MPa (145 PSI)	4.0 MPa (580 PSI)
	10 153 6926	UQDB06	ニップル (プラグ)	EPDM		9.5 mm	UNF 3/4"-16	1.0 MPa (145 PSI)	4.0 MPa (580 PSI)
	10 153 1928	UQDB08	カップリング (ソケット)	EPDM		12.7 mm	UNF 1-1/16"-16	1.0 MPa (145 PSI)	4.0 MPa (580 PSI)
	10 153 6928	UQDB08	ニップル (プラグ)	EPDM		12.7 mm	UNF 7/8"-14	1.0 MPa (145 PSI)	4.0 MPa (580 PSI)
BMQC カップリング	10 153 1990		カップリング (ソケット)	EPDM		5 mm	UNF 3/4"-16 ORB	0.345 MPa (50 PSI)	1.38 MPa (200 PSI)
	10 153 6990		ニップル (プラグ)	EPDM		5 mm	3/8"	0.345 MPa (50 PSI)	1.38 MPa (200 PSI)
ウルトラフロー STC カップ リング	10 987 1223		カップリング (ソケット)	EPDM		32 mm	G 1 1/2"	1.0 MPa (145 PSI)	4.0 MPa (580 PSI)
	10 987 1273		カップリング (ソケット)	EPDM		32 mm	G 1 1/2"	1.0 MPa (145 PSI)	4.0 MPa (580 PSI)
	10 987 6223		ニップル (プラグ)	EPDM		32 mm	G 1 1/2"	1.0 MPa (145 PSI)	4.0 MPa (580 PSI)
	10 987 6273		ニップル (プラグ)	EPDM		32 mm	G 1 1/2"	1.0 MPa (145 PSI)	4.0 MPa (580 PSI)



データセンター関連製品は、当社のウェブサイトの一か所にまとめられており、いつでもどこでも簡単に詳細を知ることができます。



単なるカップリングではない 「ソリューション」

セインは、必要な能力とリソースをすべて社内に有しているため、サプライチェーン全体を完全に管理することができます。初期の構想段階から、当社研究所での試験、生産、品質保証、最終納品、そして納品後のサポートやガイダンスに至るまで、すべてのステップを管理しています。ソリューション・プロバイダーとはそういうものだと当社は考えます。





Made in Sweden since 1955

セインは、1955年に初めて特許取得済のクイック・コネクタカップリングを発売して以来、本格的な高品質で革新的な製品を製造しています。私たちは独立系グローバルニッチ企業で、本社はスウェーデンの中心部にあります。これまでに世界中に22の販売拠点を設立し、あらゆる工業分野に製品とサービスを提供しています。安全、環境、品質、革新及び性能というのは、世界のセインジャパングループがともに掲げてきた5つの基本的価値観です。それらは私たちの礎であり、私たちの在り方、私たちの仕事の仕方、私たちが信じるもの、私たちの方向性を定義しています。

詳細は、現地販売拠点へお問い合わせ頂くか、弊社ウェブサイト www.cejn.com をご覧下さい。