



스마트플로우 dry-break 카플링

화학적 환경에서 안전하고 지속 가능한 유체의 전달을 위한 카플링

FLUIDS



효율적인 유체 전달을 위한 최적의 카플링

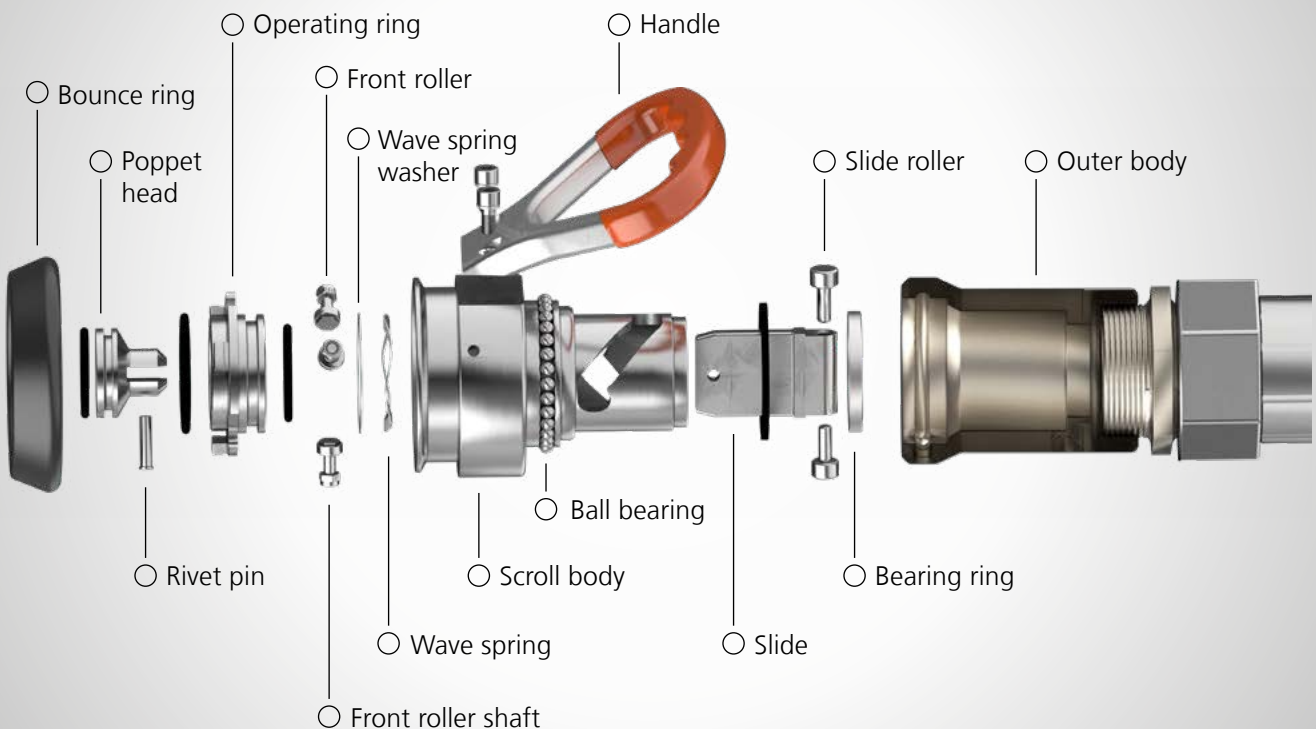
스마트플로우 카플링은 석유 및 가스, 석유화학, 식품 및 음료, 도로 및 철도, 해양 및 항공 등 전 세계 여러 산업 분야를 위한 제품입니다. 요소수 공급, 도로 및 철도 유조선, 해양 적용, 해양 병커링 및 IBC 충전 등에 스마트플로우를 적용 할 수 있습니다. 스마트플로우 카플링은 누유를 최소화하여 최대의 플로우를 만들어냅니다.

크기나 재질에 관계없이 모든 스마트플로우 카플링의 최대 사용압력은 25Bar이며 안전 계수가 5이므로 최소 파열압력은 125bar입니다. 스테인리스 스틸과 알루미늄 재질을 제공하며, 높은 압력과 동시에 가볍고 비용 절감이 필요할 경우엔 알루미늄 재질이 좋은 선택입니다.

Technical data

Max. working pressure.....	25 bar (362 PSI)
Material.....	Aluminum, Stainless steel
Media.....	Fluids
Available sizes.....	1", 2", 2,5", 3", 4"
Features.....	Multiple o-ring options, FDA-approved o-rings, pressure with 5x Safety Factor
Standards.....	TEAM SPEC and STANAG 3756

This is the Smartflow dry break coupling





스마트플로우를 선택해야 하는 이유?

스마트플로우 Dry-break 카플링은 안전이 중요한 화학적 환경에서도 유체를 안전하고 효율적이며 환경 친화적으로 전달하는 데 목적을 두고 있습니다.






심플한 제품 구성으로 누유 없는 연결 및 분리가 가능하기 때문에 비용을 모두 절약할 수 있습니다.



QR 코드를 통해 더 많은 제품 정보를 확인하실 수 있습니다.
www.cejn.com

- ✓ 효율성과 생산성 증대
- ✓ 화학물질로 인한 환경 오염 예방
- ✓ 손 쉬운 연결 및 분리
- ✓ 포핏 타입 카플링
- ✓ TEAM SPEC 및 STANAG 3756 표준을 준수하는 제품
- ✓ 다양한 오링 옵션



	Part no.	Category title	Material standard	Nominal flow diameter	Max working pressure	Connection
1" 	10 610 0001	1" Hose unit	Aluminum	25 mm	25 bar (362 PSI)	G 1" (female)
	10 610 0002	1" Hose unit	Aluminum	25 mm	25 bar (362 PSI)	1" NPT (female)
	10 610 0005	1" Hose unit	Stainless steel	25 mm	25 bar (362 PSI)	G 1" (female)
	10 610 0006	1" Hose unit	Stainless steel	25 mm	25 bar (362 PSI)	1" NPT (female)
	10665001	1" Tank unit	Aluminum	25 mm	25 bar (362 PSI)	G 1" (female)
	10665002	1" Tank unit	Aluminum	25 mm	25 bar (362 PSI)	1" NPT (female)
	10665006	1" Tank unit	Stainless steel	25 mm	25 bar (362 PSI)	G 1" (female)
2" 	10 620 0003	2" Hose unit	Aluminum	50 mm	25 bar (362 PSI)	G 2" (female)
	10 620 0004	2" Hose unit	Aluminum	50 mm	25 bar (362 PSI)	2" NPT (female)
	10 620 0007	2" Hose unit	Stainless steel	50 mm	25 bar (362 PSI)	G 2" (female)
	10 620 0008	2" Hose unit	Stainless steel	50 mm	25 bar (362 PSI)	2" NPT (female)
	10 620 5003	2" Tank unit	Aluminum	50 mm	25 bar (362 PSI)	G 2" (female)
	10 620 5004	2" Tank unit	Aluminum	50 mm	25 bar (362 PSI)	2" NPT (female)
	10 620 5011	2" Tank unit	Stainless steel	50 mm	25 bar (362 PSI)	G 2" (female)
2,5" 	10 625 0001	2 1/2" Hose unit	Aluminum	65 mm	25 bar (362 PSI)	G 2 1/2" (female)
	10 625 0002	2 1/2" Hose unit	Aluminum	65 mm	25 bar (362 PSI)	2 1/2" NPT (female)
	10 625 0005	2 1/2" Hose unit	Stainless steel	65 mm	25 bar (362 PSI)	G 2 1/2" (female)
	10 625 0006	2 1/2" Hose unit	Stainless steel	65 mm	25 bar (362 PSI)	2 1/2" NPT (female)
	10 625 5001	2 1/2" Tank unit	Aluminum	65 mm	25 bar (362 PSI)	G 2 1/2" (female)
	10 625 5002	2 1/2" Tank unit	Aluminum	65 mm	25 bar (362 PSI)	2 1/2" NPT (female)
	10 625 5009	2 1/2" Tank unit	Stainless steel	65 mm	25 bar (362 PSI)	G 2 1/2" (female)
3" 	10 630 0001	3" Hose unit	Aluminum	80 mm	25 bar (362 PSI)	G 3" (female)
	10 630 0002	3" Hose unit	Aluminum	80 mm	25 bar (362 PSI)	3" NPT (female)
	10 630 0003	3" Hose unit	Stainless steel	80 mm	25 bar (362 PSI)	G 3" (female)
	10 630 0004	3" Hose unit	Stainless steel	80 mm	25 bar (362 PSI)	3" NPT (female)
	10 630 5001	3" Tank unit	Aluminum	80 mm	25 bar (362 PSI)	G 3" (female)
	10 630 5002	3" Tank unit	Aluminum	80 mm	25 bar (362 PSI)	3" NPT (female)
	10 630 5005	3" Tank unit	Stainless steel	80 mm	25 bar (362 PSI)	G 3" (female)
4" 	10 640 0001	4" Hose unit	Aluminum	100 mm	25 bar (362 PSI)	G 4" (female)
	10 640 0002	4" Hose unit	Aluminum	100 mm	25 bar (362 PSI)	4" NPT (female)
	10 640 0003	4" Hose unit	Stainless steel	100 mm	25 bar (362 PSI)	G 4" (female)
	10 640 0004	4" Hose unit	Stainless steel	100 mm	25 bar (362 PSI)	4" NPT (female)
	10 640 5001	4" Tank unit	Aluminum	100 mm	25 bar (362 PSI)	G 4" (female)
	10 640 5002	4" Tank unit	Aluminum	100 mm	25 bar (362 PSI)	4" NPT (female)
	10 640 5005	4" Tank unit	Stainless steel	100 mm	25 bar (362 PSI)	G 4" (female)
10 640 5006	4" Tank unit	Stainless steel	100 mm	25 bar (362 PSI)	4" NPT (female)	

Made in Sweden since 1955

CEJN은 1955년 최초로 카플링을 특허 출시하였고, 이후 전문성을 바탕으로 고품질의 혁신적인 퀵 커넥트 카플링을 생산해 왔습니다. CEJN은 스웨덴 중심부에 본사를 둔 독립적인 글로벌 기업입니다. 전 세계 22개국에 지사를 운영하고 있으며 다양한 산업 분야에 제품 과 서비스를 공급하고 있습니다. CEJN은 안전, 환경, 품질, 혁신 및 성과라는 5가지 핵심 가치를 바탕으로 우리가 누구인지, 어떻게 일 하는지, 무엇을 믿는지, 무엇을 대표하는지 정의합니다

자세한 내용은 한국 지사 혹은 www.cejn.com을 통해 문의 바랍니다.