



# Smartflow dry break-kuplinger

*For sikker og bærekraftig væskeoverføring i aggressive miljøer*

VÆSKER



# Effektiv og pålitelig håndtering av væsker

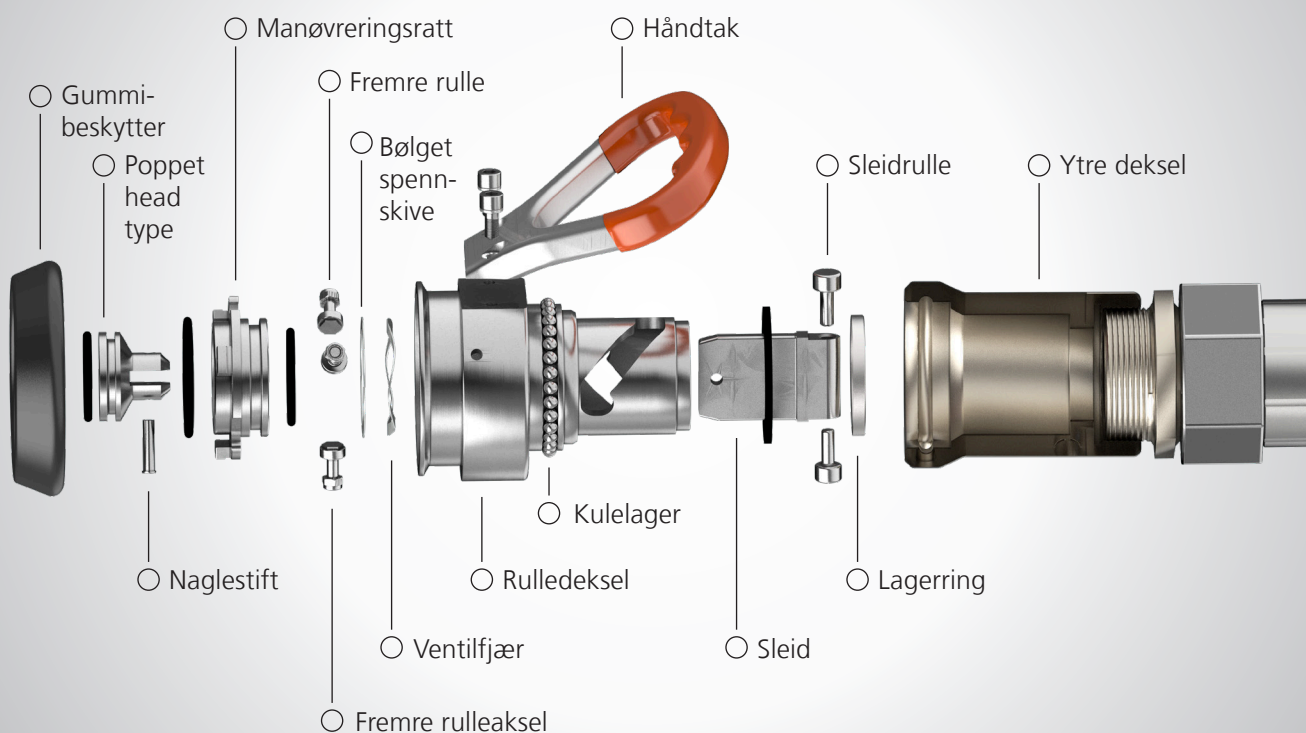
Smartflow spesialiserte kuplinger møter utfordringene og løser problemer i mange bransjer over hele verden: Olje og gass, petrokjemikalier, mat og drikke, vei og jernbane, sjøfart og luftfart. Eksempler på vanlig bruk inkluderer AdBlue-distribusjon, tankvogner til vei og bane, bruk offshore, marin bunkring og IBC-fylling. Disse kuplingene brukes overalt der man må minimere søling eller effektivisere overføringer av væske.

Alle Smartflow-kuplinger, uansett størrelse og materiale, er klassifisert for 25 bar arbeidstrykk med påkrevd 5x sikkerhetsfaktor. Dette er unikt for bransjen, og gjør det mulig for kundene å velge en Smartflow-enhet i aluminium for å erstatte en versjon i rustfritt stål fra en konkurrent – for eksempel hvis bruksområdet krever høyere trykk, men man foretrekker et lettere og rimeligere alternativ.

## Tekniske spesifikasjoner

Maks arbeidstrykk .....	25 bar (362 PSI)
Materiale .....	Aluminium, rustfritt stål
Medier .....	Væsker
Tilgjengelige størrelser.....	1", 2", 2,5", 3", 4"
Egenskaper .....	Flere O-ringalternativer, FDA-godkjente O-ringer, trykk med 5x sikkerhetsfaktor
Standarder .....	TEAM SPEC og STANAG 3756

## Dette er Smartflow dry break-kuplingen





## Hvorfor Smartflow?

Smartflow dry break-kuplingene er utformet for å bidra til sikker, effektiv og miljøvennlig overføring av væsker i sikkerhetskritiske, aggressive miljøer.

Dryppfrie til- og frakoblinger med færrest mulig deler, og uten behov for ekstra ventiler, kan spare både tid og penger.



Skann QR-koden for å lese mer på [www.cejn.com](http://www.cejn.com)



Øker effektiviteten og produktiviteten



Ingen miljøforurensning fra farlige væsker



Enkel tilkobling og frakobling








Integrert poppet-system



Følger standardene TEAM SPEC og STANAG 3756



Flere O-ringalternativer

	Delenummer	Kategorinavn	Materialstandard	Nominell strømningsdiameter	Maks arbeidstrykk	Forbindelse
1" 	10 610 0001	1" Slangeenhet	Aluminium	56 mm	25 bar (362 PSI)	G 1" (hunn)
	10 610 0002	1" Slangeenhet	Aluminium	56 mm	25 bar (362 PSI)	1" NPT (hunn)
	10 610 0005	1" Slangeenhet	Rustfritt stål	56 mm	25 bar (362 PSI)	G 1" (hunn)
	10 610 0006	1" Slangeenhet	Rustfritt stål	56 mm	25 bar (362 PSI)	1" NPT (hunn)
	10 610 5001	1" Tankenhet	Aluminium	56 mm	25 bar (362 PSI)	G 1" (hunn)
	10 610 5002	1" Tankenhet	Aluminium	56 mm	25 bar (362 PSI)	1" NPT (hunn)
	10 610 5006	1" Tankenhet	Rustfritt stål	56 mm	25 bar (362 PSI)	G 1" (hunn)
2" 	10 620 0003	2" Slangeenhet	Aluminium	70 mm	25 bar (362 PSI)	G 2" (hunn)
	10 620 0004	2" Slangeenhet	Aluminium	70 mm	25 bar (362 PSI)	2" NPT (hunn)
	10 620 0007	2" Slangeenhet	Rustfritt stål	70 mm	25 bar (362 PSI)	G 2" (hunn)
	10 620 0008	2" Slangeenhet	Rustfritt stål	70 mm	25 bar (362 PSI)	2" NPT (hunn)
	10 620 5003	2" Tankenhet	Aluminium	70 mm	25 bar (362 PSI)	G 2" (hunn)
	10 620 5004	2" Tankenhet	Aluminium	70 mm	25 bar (362 PSI)	2" NPT (hunn)
	10 620 5011	2" Tankenhet	Rustfritt stål	70 mm	25 bar (362 PSI)	G 2" (hunn)
2,5" 	10 625 0001	2 1/2" Slangeenhet	Aluminium	105 mm	25 bar (362 PSI)	G 2 1/2" (hunn)
	10 625 0002	2 1/2" Slangeenhet	Aluminium	105 mm	25 bar (362 PSI)	2 1/2" NPT (hunn)
	10 625 0005	2 1/2" Slangeenhet	Rustfritt stål	105 mm	25 bar (362 PSI)	G 2 1/2" (hunn)
	10 625 0006	2 1/2" Slangeenhet	Rustfritt stål	105 mm	25 bar (362 PSI)	2 1/2" NPT (hunn)
	10 625 5001	2 1/2" Tankenhet	Aluminium	105 mm	25 bar (362 PSI)	G 2 1/2" (hunn)
	10 625 5002	2 1/2" Tankenhet	Aluminium	105 mm	25 bar (362 PSI)	2 1/2" NPT (hunn)
	10 625 5009	2 1/2" Tankenhet	Rustfritt stål	105 mm	25 bar (362 PSI)	G 2 1/2" (hunn)
3" 	10 630 0001	3" Slangeenhet	Aluminium	119 mm	25 bar (362 PSI)	G 3" (hunn)
	10 630 0002	3" Slangeenhet	Aluminium	119 mm	25 bar (362 PSI)	3" NPT (hunn)
	10 630 0003	3" Slangeenhet	Rustfritt stål	119 mm	25 bar (362 PSI)	G 3" (hunn)
	10 630 0004	3" Slangeenhet	Rustfritt stål	119 mm	25 bar (362 PSI)	3" NPT (hunn)
	10 630 5001	3" Tankenhet	Aluminium	119 mm	25 bar (362 PSI)	G 3" (hunn)
	10 630 5002	3" Tankenhet	Aluminium	119 mm	25 bar (362 PSI)	3" NPT (hunn)
	10 630 5005	3" Tankenhet	Rustfritt stål	119 mm	25 bar (362 PSI)	G 3" (hunn)
4" 	10 640 0001	4" Slangeenhet	Aluminium	164 mm	25 bar (362 PSI)	G 4" (hunn)
	10 640 0002	4" Slangeenhet	Aluminium	164 mm	25 bar (362 PSI)	4" NPT (hunn)
	10 640 0003	4" Slangeenhet	Rustfritt stål	164 mm	25 bar (362 PSI)	G 4" (hunn)
	10 640 0004	4" Slangeenhet	Rustfritt stål	164 mm	25 bar (362 PSI)	4" NPT (hunn)
	10 640 5001	4" Tankenhet	Aluminium	164 mm	25 bar (362 PSI)	G 4" (hunn)
	10 640 5002	4" Tankenhet	Aluminium	164 mm	25 bar (362 PSI)	4" NPT (hunn)
	10 640 5005	4" Tankenhet	Rustfritt stål	164 mm	25 bar (362 PSI)	G 4" (hunn)
	10 640 5006	4" Tankenhet	Rustfritt stål	164 mm	25 bar (362 PSI)	4" NPT (hunn)

## Produsert i Sverige siden 1955

Vi har produsert profesjonelle, innovative hurtigkupper av høy kvalitet hos CEJN siden vi lanserte vår første patenterte kupper i 1955. CEJN er et uavhengig globalt niseselskap med hovedkontor i hjertet av Sverige. I løpet av årene har vi ekspandert til 22 steder over hele verden, hvor vi leverer produkter og tjenester til praktisk talt alle bransjesegmenter. Alle i CEJN er forent under våre fem kjerneverdier: sikkerhet, miljø, kvalitet, innovasjon og ytelse. Dette er hjørnesteinene våre, og de definerer hvem vi er, hvordan vi arbeider, hva vi tror på og hva vi står for.

Kontakt ditt lokale salgskontor eller besøk [www.cejn.com](http://www.cejn.com) for mer informasjon.