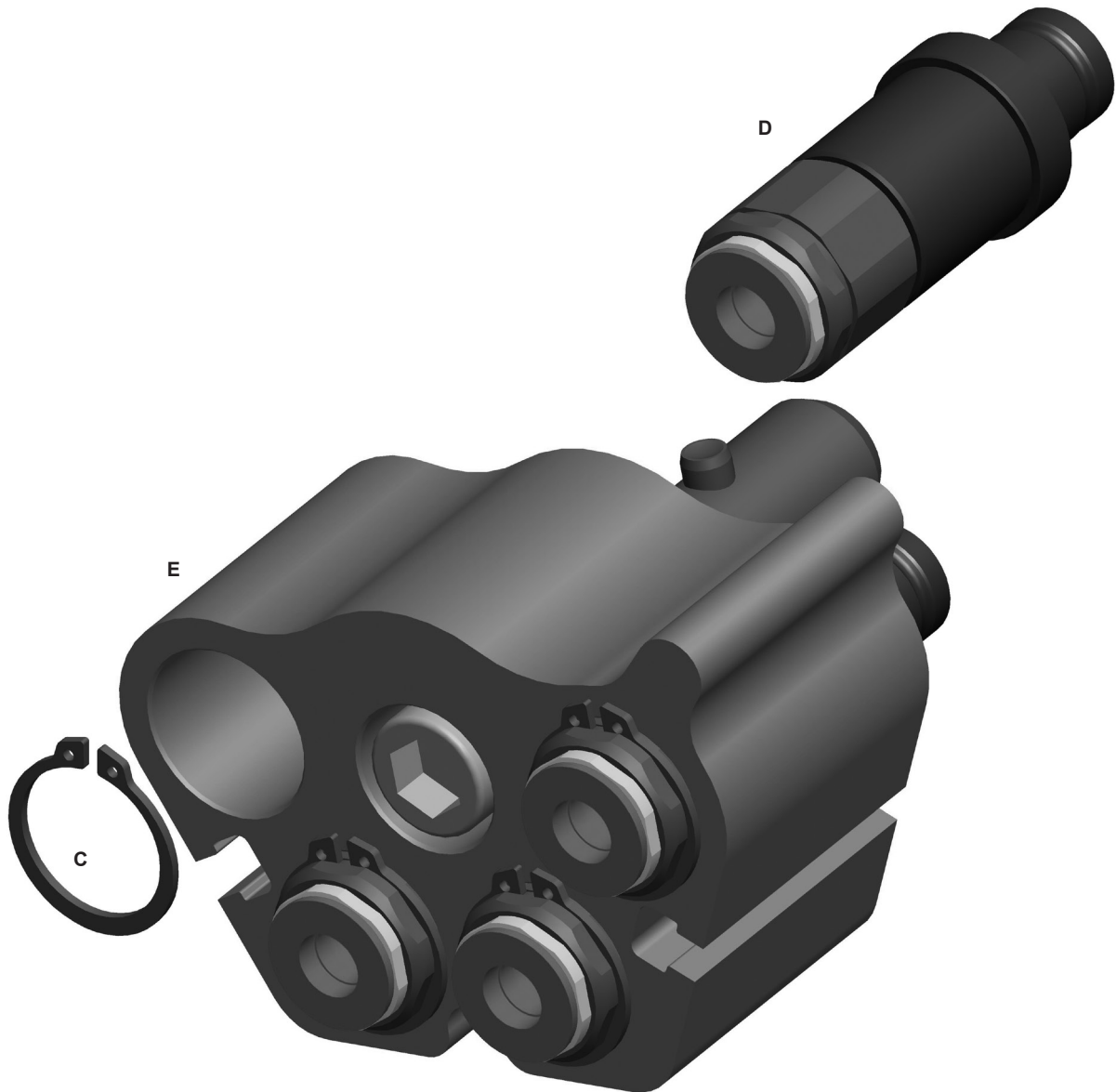


## HOW TO REPLACE A MULTI-X NIPPLE



1. サークリップ (C) を外し、ニップル (D) をマルチプレート (E) から引き抜きます。
2. 汚れ、ほこり、ゴミを取り除きます。
3. 新しいニップルを挿入し、サークリップを取り付けます。