

Smartflow 干式接头

安装、操作与维护手册

2.5英寸接头





通用安全指南

!!! 重要 !!!

在使用前请仔细阅读完整手册，并妥善保存以备将来参考

- 未经制造商授权，请勿进行修改或添加。
- 维护时仅可使用 CEJN 原装正品备件

文件修订表:

Description	Date
首次发布	02/01/2021
REVA – ATEX气体等级 Ph IIa > IIb	20/10/22
REVB - 在标签上添加地址	10/05/23
REVC – 更新为 CEJN 标准	01/11/24

安装建议

开始安装前，必须核查材料及性能规格是否符合特定终端用户的应用需求。每件Smartflow快速接头的额定压力（PS）为25bar，其他安全操作限值及主体结构材料，均明确标注于产品数据标签（见图1）。

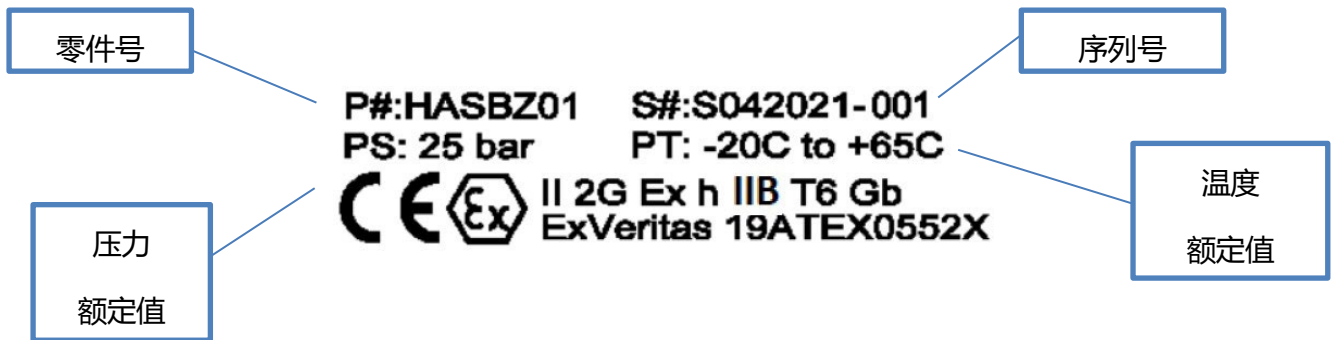


图1

开展后续操作前，**用户**务必知悉以下事项：

- 接头温度可能超出可触碰上限，用户须自行配备个人防护装备（如手套）。
- 夹带固体颗粒会严重影响接头密封性，用户必须安装适当的上游过滤装置。
- 用户必须在具备充分过压保护及压力限制的系统设计中安装接头。
- 该接头未设计用于火焰包围场景，用户须采取相应防护措施。

如需了解有关每个单独部件的构造材料的更多信息，可随时提出请求。CEJN的技术部门始终乐于针对特定工艺和传输介质提供材料适用性方面的指导。我们的数据集合了我们自身的应用经验以及已发布的耐化学性信息。如果对特定应用存在疑问，可随时询问。

请勿假定为特定应用提供的产品适用于类似应用。结构材料的性能可能会受到许多变量的影响。如果您希望将Smartflow产品用于与最初规定不同的应用，请在安装前与CEJN的技术部门核实，以确保兼容性。

应进行初步检查，以确保已安装产品的安全和令人满意的运行，满足适用的现行行业和相关地方、国家和国际标准的要求。应注意压力额定值、工作温度、流速、安全系数以及上下游工艺关闭装置的位置。

确保最大流速不超过5.25米/秒，以减少工艺介质传输过程中的静电积累。如果流速大于上述规定值，最终用户有责任确保实现正确且充分的接地，以消除静电积累。有关如何减少静电荷产生的更多详细信息，请参阅API 2003。

安装

应特别注意确保正确安装，以保证安全且令人满意的运行。所安装的产品在工艺输送管道中不会干扰附属配件（如隔离阀、限流阀、安全装置等）的正常运行。

在固定法兰或螺纹连接至配对设备之前，务必确保连接接口内无任何异物、污垢或沙砾。

所有连接，无论是法兰连接还是螺纹连接，都应在不给设备施加过大应力的情况下进行，并且在使用前，应进行气密压力测试，测试压力至少为所安装系统中最低压力部件“常温”工作压力的1.5倍，但不得超过所安装产品的最大“常温”工作压力。用于连接的所有垫圈和密封材料应采用合适的材质，并至少能够在Smartflow干式接头的最大压力和温度参数下运行。

如果软管或装载臂组件是主要的静电消散或接地线路，则必须检查电气连续性，以确保符合规定。

每套Smartflow接头设计可承受规范操作产生的合理轴向载荷，但非用于持续承受因失调或不当安装导致的超限载荷。

如果安装和使用不当，过度的应力会加剧部件磨损，并可能导致部件过早损坏。

装载臂平衡调节

应仔细关注装卸臂的平衡，在规格制定阶段就应考虑连接件加上输送介质的重量。装卸臂平衡设置通常会考虑满载和空载循环差异导致的重量变化。装卸臂应设置为在连接时所处的条件下达到平衡。

当Smartflow接头配合软管使用时，应注意软管的长度，以确保正确的操作特性。软管组件的设计应使接头或操作人员能够支撑最小的软管长度。

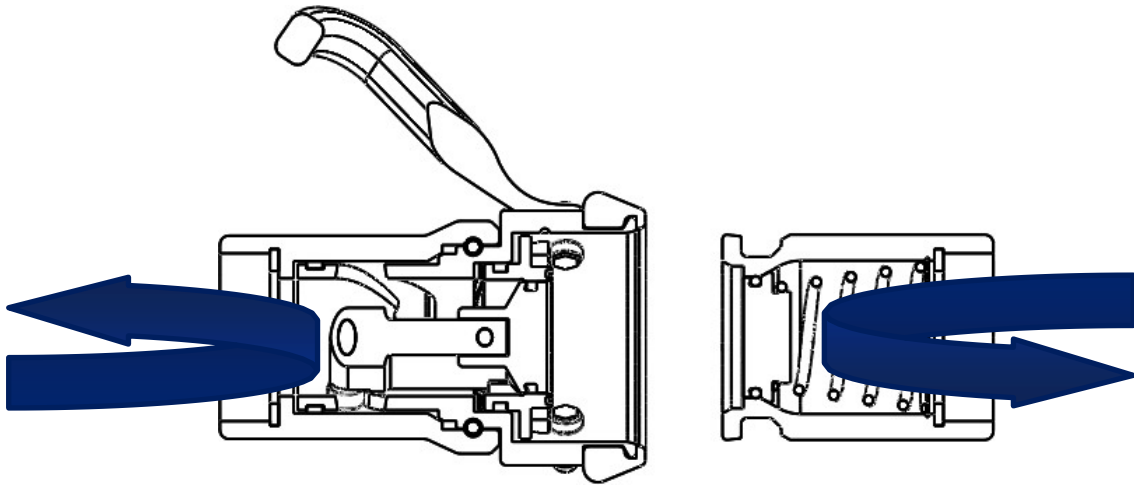
用户操作指南

操作原理

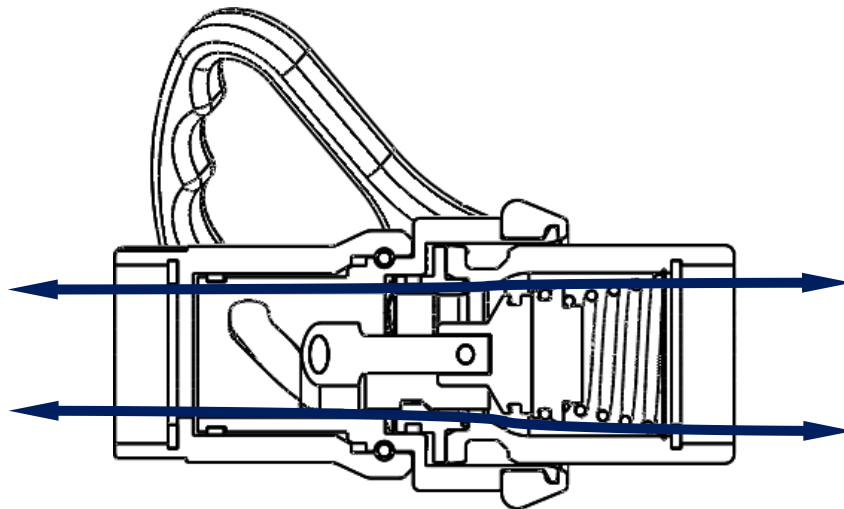
所有Smartflow干式接头的功能与设计均遵循同一基础操作原理。

要进行连接，将母头端（软管侧）对齐置于公头端（罐体侧）上方，垂直下压直至三组滚轮嵌入槽位，随后顺时针旋转母头端约106度。阀门即会开启，介质开始流通。

断开操作如同连接般简易：逆时针旋转母头端（软管侧）后，垂直上提使其脱离公头端（罐体侧）。



未连接，不流通



已连接，全流通



建立连接 & 断开连接

执行Smartflow接头连接或断开操作时建议遵循下列步骤，以降低接头损伤、人员及环境风险

母头端（软管侧）：所有管路隔离阀已关闭且无残余压力

公头端（罐体侧）：确保公头端上游所有隔离阀处于全开状态。

确保软管得到正确支撑，将软管装置提升至正确位置，开始连接过程。重要的是，软管组件要正确平衡，以减少施加在接头连接上的任何过大轴向力。确保软管正确支撑后，将母头端（软管侧）提吊至连接起始位。必须保持软管总成平衡受控，以避免接头承受额外轴向力。

较大的接头系列配有手柄，可帮助对准软管。

软管总成正确支撑后，母头端（软管侧）应能顺滑套入公头端（罐体侧）。三组滚轮可在120°均布的三组槽位中任一位置完成啮合。

接头连接通过推紧母头端后顺时针旋转直至遇阻，严禁强行旋入以防永久性损伤接头自锁机构。接头完成连接即具备介质全流量通流能力，操作过程需严格遵守现场规程。

为降低压力冲击风险，建议末段目标端隔离阀在输送序列中最后开启。

断开操作按上述连接步骤逆向执行。

Smartflow产品使用重要提示：

软管总成设计需满足最短管段由接头或操作员承托。

软管长度应足够长，以确保其在软管制造商规定的最小弯曲半径下运行。

应注意确保流体流速不超过5.25米/秒。这将有助于减少静电荷的积累。

服务与维护 - 公头端 (罐体侧)

以下服务和维护活动必须由经过培训的合格人员进行，并使用CEJN原装正品备件，否则任何保修将失效。

公头端 (罐体侧) 解剖图见图2：常见工具包括O型圈拆卸钩、平口螺丝刀。

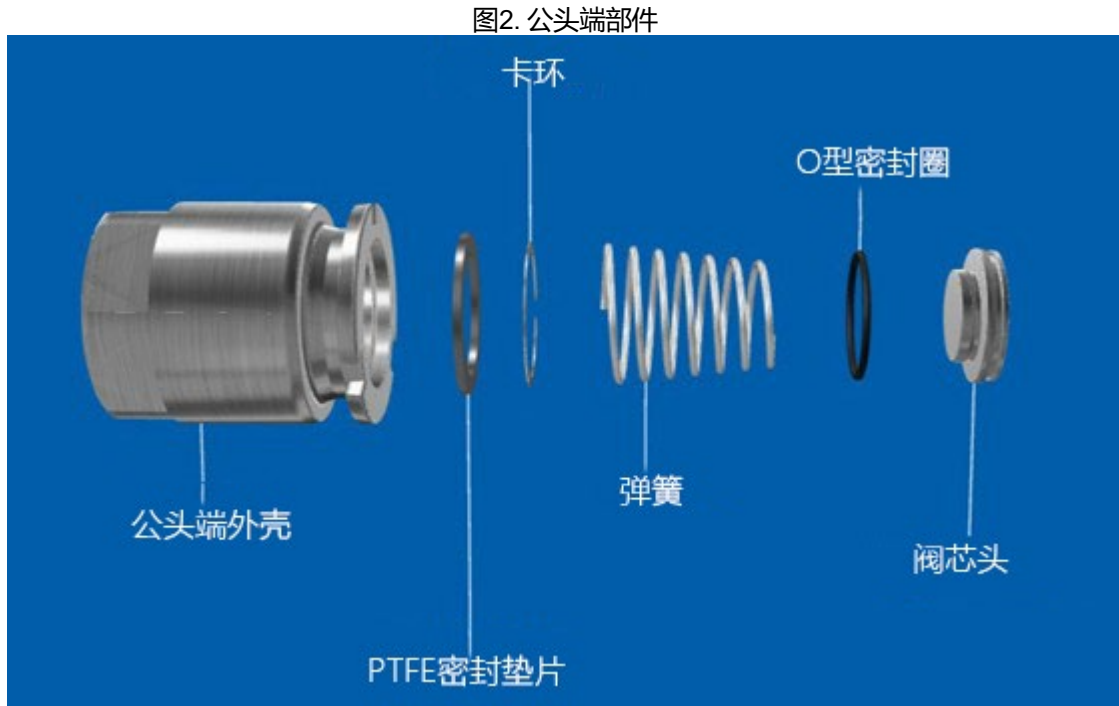


表2. 公头端部件说明

项次	部件编号	部件名称
1	MPTOB	公头端外壳
2	MPTPH	公头端阀芯头
3	MPTCS	公头端压缩弹簧
4	BPTCI	内卡簧
5	BPOS2207501*	O型密封圈
6	MPUGSUPE	PTFE密封垫片

标有"*"的部件存在多种编号变体，订购备件时请务必联系CEJN确认具体型号。



公头端（罐体侧）

公头端拆解规范

1. 如果公头采用平行螺纹接口连接，小心取下垫圈密封。
2. 移除弹簧卡扣后，即可将压缩弹簧和阀芯头从公头端罐体中取出。检视所有部件是否存在损坏或磨损迹象，必要时立即更换。
3. 使用O形圈拆卸挑针工具取下O形圈，若发现有损坏或磨损迹象则进行更换。

公头端组装规范

1. 必须确保所有部件清洁无油脂或异物残留。仔细检视确保所有部件符合使用标准，若发现损坏或磨损件立即更换。
2. 安装O型圈至阀芯头。
3. 将压缩弹簧装入阀芯头后部。
4. 将弹簧及阀芯头组件装入罐体主体，操作时注意避免损伤O型密封圈。
5. 卡入轴用挡圈至卡槽，同步确保弹簧处于压缩状态。
6. 验证密封垫片完全嵌入垫片密封槽位。
7. 1.5倍最大工作压力（MWP）密封测试，重点检测前端O型圈密封区流体渗漏。

母头端 (软管侧)

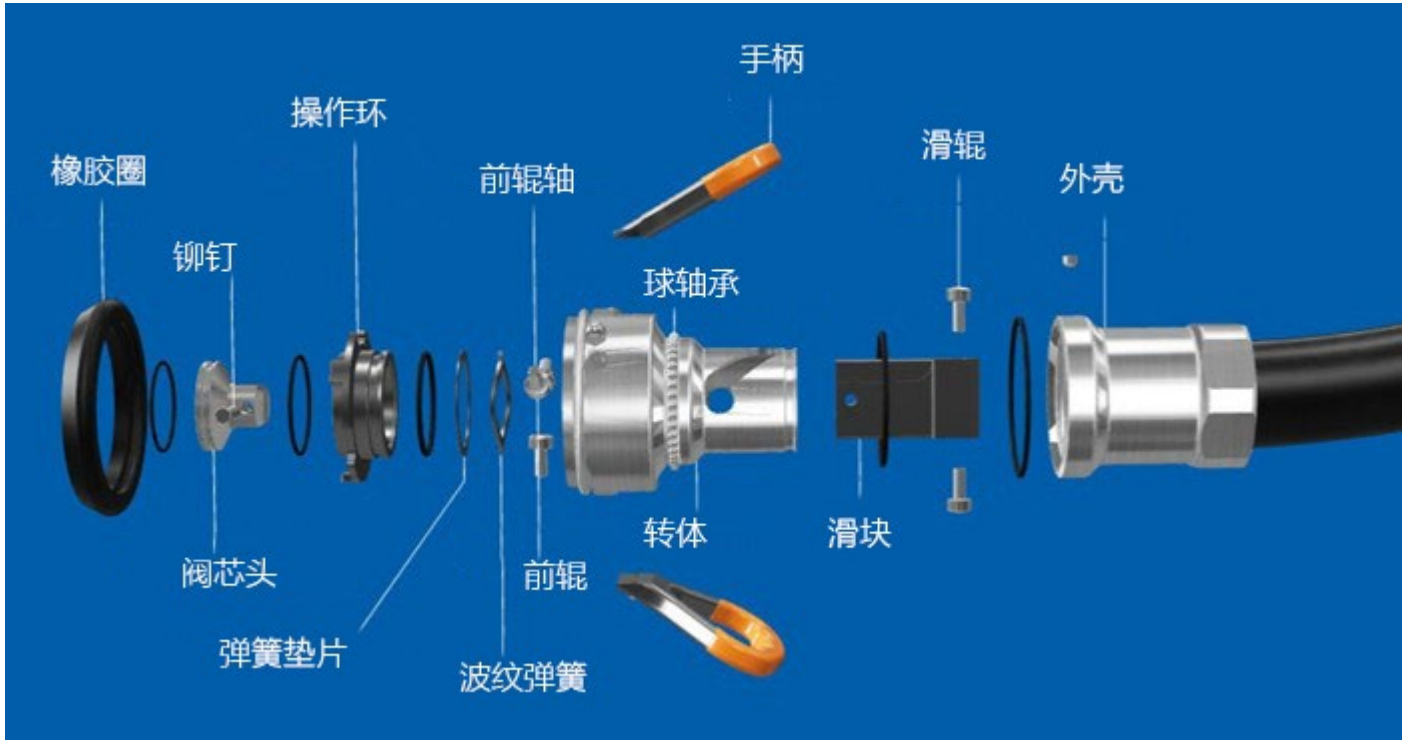


图 3. 母头端部件分解

序号	零件编号	描述	数量
1	MPHSBCS	2.5 英寸母头端转体	1
2	MPHSLCS	2.5 英寸母头端滑块	1
3	MPHORCS	2.5 英寸母头端操作环	1
4	MPPHCS	2.5 英寸母头端阀芯头	1
5	MPPFRCS	2.5 英寸母头端前辊	3
6	MPPFSCS	2.5 英寸母头端前滚轴	3
7	MPPHWSCS	2.5 英寸母头端波纹管	1
8	MPPHBCE	2.5 英寸碳填充 PTFE 轴承环	1
9	MPPHBCSFY	2.5 英寸母头端外壳-2.5"NPT	1
10	MPPBRCN	2.5 英寸母头端橡胶圈-NBR	1
11	CH164-01-ORK	2.5 英寸母头端 O 型圈套件-Viton(未图示)	1
12	MPPHBHBG	2 英寸母头端包胶铝制手柄	2
13	MPPSRCS	2.5 英寸母头端滑辊	2

表 3. 母头端部件参数明细表

母头端 (软管侧)

母头端拆卸

1. 如果母头采用平行螺纹接口连接，小心拆除垫圈密封。
2. 取出滚珠堵头，将渗透油喷雾充分喷涂至滚珠凹槽内。使用合适的开口容器，小心转动主体，使滚珠轴承从堵孔中脱落此过程中，可能需要重复喷涂渗透油。
3. 所有滚珠轴承拆除后，小心将旋转适配器从主体分离。
4. 从转体端部取下耐磨带。
5. 从转体上取下外部卡簧。
6. 从滑块上取下滑辊。
7. 将转体居中放置在小型手动压力机上。缓慢施加压力，直到操作环凸耳略微超出前辊。在施加撑开力的情况下，转动操作环，使其脱离前辊。松开手动压力机的压力，取下操作环组件。
8. 取下并检查波纹弹簧与垫圈。如有任何损坏迹象，予以更换。
9. 使用O形圈拆卸工具，小心拆除所有O形圈。
10. 检查操作环和滑块是否有损坏或过度磨损迹象。如有需要，予以更换。
11. 拧下固定六角螺母和弹簧垫圈，即可拆卸前辊。

母头端装配

1. 确保零件无油脂或其他杂物。彻底检查，确保所有零件都适合重新投入使用。如发现任何零件损坏或磨损，立即更换。
2. 若前辊已拆卸，重新安装，确保固定六角螺母的扭矩限制符合表3中的标准。
3. 小心地将所有O型圈安装到操作环组件上。
4. 将波纹弹簧安装到操作环组件的背面。
5. 小心地将操作环组件插入转体。确保滑辊和轴正确对齐！
6. 使用小型手动压力机，缓慢施加压力，直到操作环的凸耳刚好越过前辊。在仍施加压力的情况下，旋转操作环组件，使凸耳与滚轮对齐，且滑动轴的十字孔与涡旋图案对齐。一旦实现正确对齐，松开手动压力机的压力。
7. 重新安装滑辊。确保滚轮由外部卡环固定。
8. 将耐磨带重新安装到转体端部。
9. 小心地将转体及组件整体插入外壳。
10. 在插入和旋转滚珠轴承时，向滚珠拉孔中涂抹少量推荐的润滑脂。
11. 所有滚珠轴承重新安装完毕后，重新安装滚珠塞。
12. 如果m母头有平行螺纹接口连接，小心地重新安装垫圈密封件。



压力测试

所有Smartflow装置在出厂前都要进行压力测试，测试压力为最大工作压力（常温）的1.5倍。在进行任何维护工作后，装置也需按照相同的压力测试标准进行测试。测试验收要求在使用闭环系统的情况下，压力保持不变，且最短持续时间为5分钟。

所有压力测试设备必须适合测试，并具有现行校准证书。



CEJN 保留随时对产品型号、规格、材料和价格进行更改的权利，并有权在不另行通知或承担进一步义务的情况下停止某些型号的生产。

CEJN AB 版权所有。